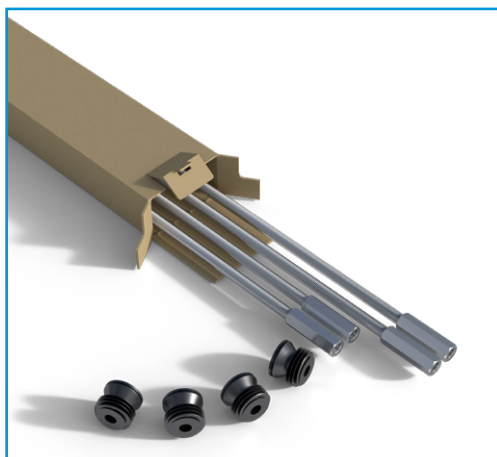


Hoch[®]

SCHORNSTEINSYSTEME

BEWEHRUNGSSET

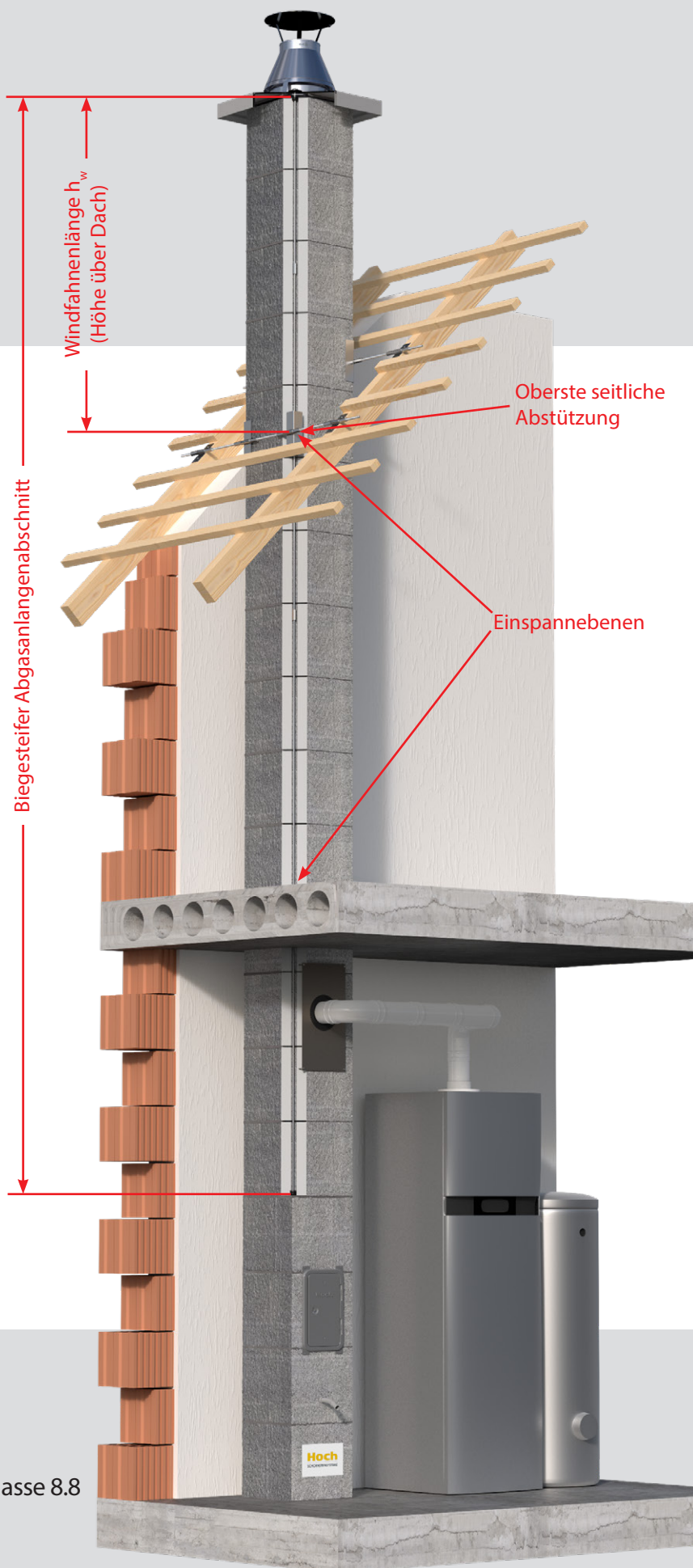


4 x M12 x 1m

Wenn Ihr Schornstein mehr als 1,5m über das Hausdach übersteht, muss dieser entsprechend Verstärkt werden, dieses machen Sie mit dem Hoch Bewährungsset. Jedoch ist hierzu eine Berechnung der Statik mit Hilfe der Speziellen Software KESA ALADIN erforderlich.

Lieferumfang

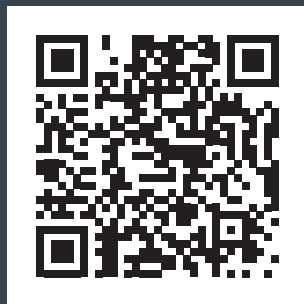
- 4 x Gewindestange – DIN 975 - Stahl Klasse 8.8
- 4 x Verbindungsmutter M12 – DIN 6334 - Stahl Klasse 8.8
- 4 x Kunststoffstopfen



Hoch[®]

SCHORNSTEINSYSTEME

MONTAGE VIDEO ANSEHEN



QR CODE SCANNEN

WWW.HOCH-SCHORNSTEINE.DE

EUROPAWEITER VERTRIEB DURCH DIE



Baustoff-Euro-Trade
GmbH